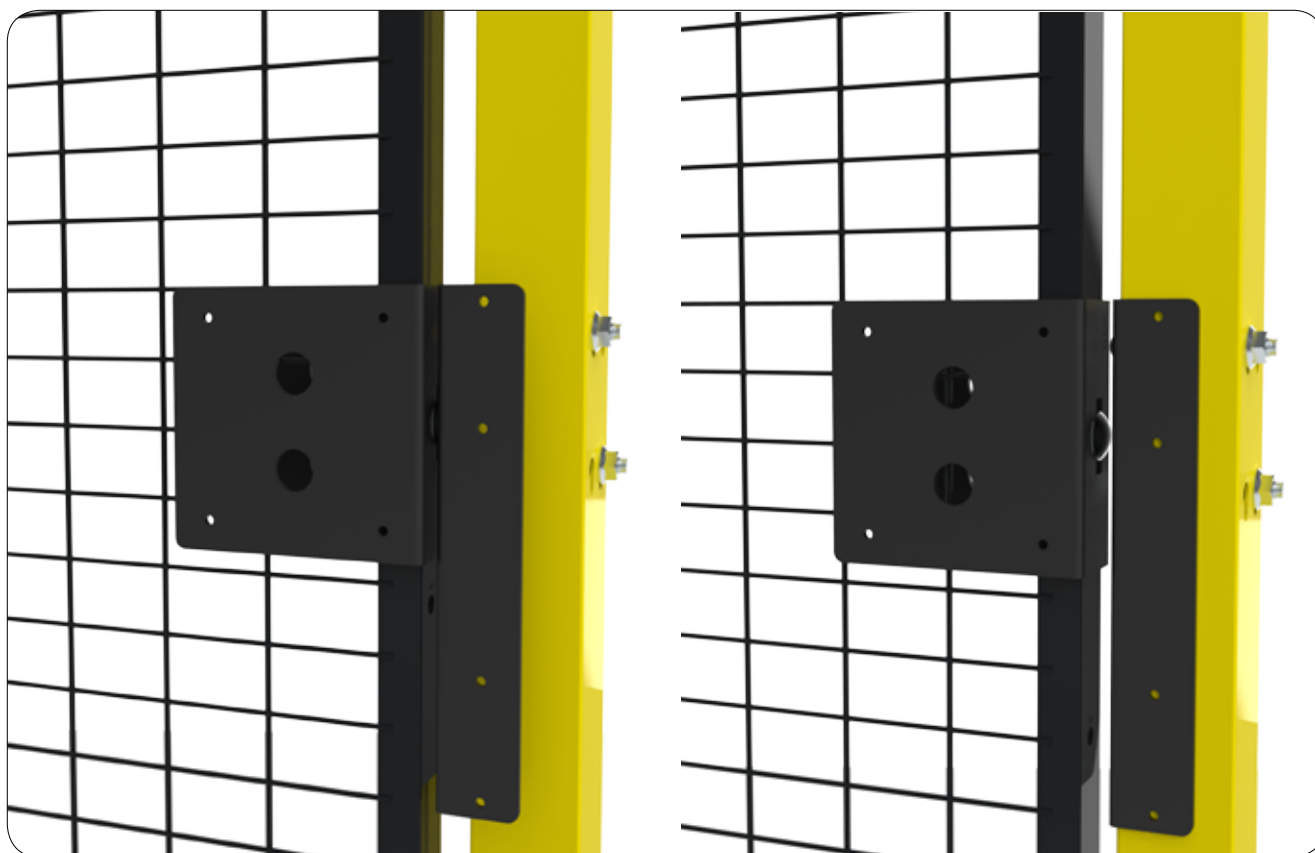


# Axelent Produktinformation

» X-Guard® Tillbehör



## X-Guard® Fäste, Schmersal AZM200 slagport/skjutport, höger/vänster

X-Guard är maskinskyddens nummer ett på marknaden och uppfyller Maskindirektivets ändrade krav på fasta skydd som började att gälla 29 december 2009. Genom ett brett sortiment av standardkomponenter och tillbehör kommer X-Guard garanterat att täcka alla tänkbara behov.

Brytarfästet används till Schmersals brytare AZM200 och kan köpas via oss tillsammans med din övriga beställning. Hos oss finns denna brytare ej på lager utan har några veckors leveranstid.

### Fäste för Schmersal AZM200

- Mer info [www.axelent.se](http://www.axelent.se)

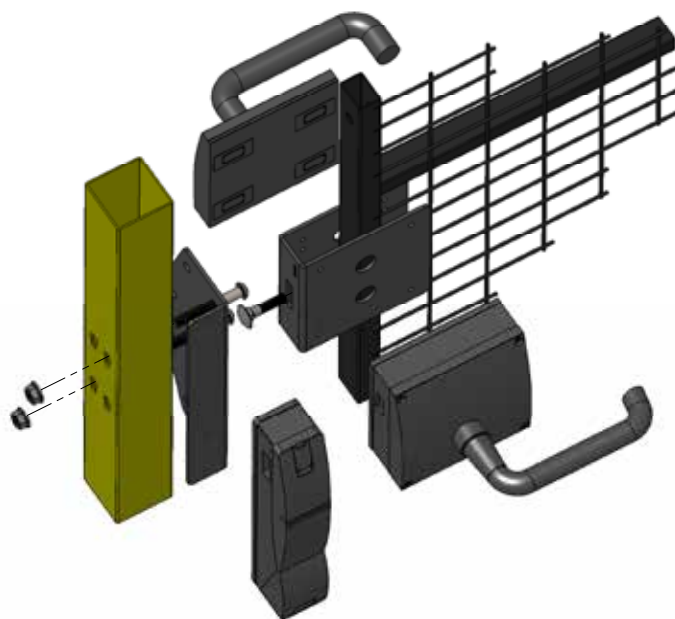
# Axelent Produktinformation

» X-Guard® Tillbehör

## Teknisk data

Art.nr	Beskrivning
T10-32	Fäste, Schmersal AZM200 slagport/skjutport, höger/vänster

### Slagport



### Skjutport

