



Axelent Outdoor

Robusta produkter för utomhusmiljön



AXELENT PAPPERSKORG



CLASSIC BLÅ



CLASSIC GRÖN



CLASSIC SVART

Papperskorg Classic

Papperskorg Classic är en stabil och tålig papperskorg med en volym på 60 liter. Papperskorgen finns som standard i färgerna blå, grön och svart. Papperskorgen är tillverkad av värme- och köldbäständig HD polyeten och levereras med förzinkade fästen för vägg- eller stolpmontage.

Vid stolpmontage rekommenderas dock att bandslangklämma i lämplig längd används (medföljer ej).

PRODUKTFAKTA PAPPERSKORG CLASSIC

Art.nr	540010 - Svart 540011 - Grön 540012 - Blå
Volym	60L
Höjd	740 mm
Bredd	530 mm
Djup	360 mm
Vikt	5,2 kg

AXELENT PAPPERSKORG



Papperskorg Tilt

Tilt är en solid papperskorg som passar utmärkt i lite tuffare, offentliga utemiljöer. Papperskorgen är tillverkad i 2 mm varmgalvaniserad stålplåt och pulverlackerad i svart (RAL 9005). Med hjälp av en bygel hålls sopsäcken enkelt på plats. För att byta plastpåse fälls bygeln upp och papperskorgen lutar 45 grader framåt. Det kraftiga locket skyddar mot fåglar och andra djur.

Papperskorgen levereras med slangklämmor för montering på stolpe eller vägg.

PRODUKTFAKTA PAPPERSKORG TILT

Art.nr	540019
Kulör	Svart RAL 9005
Volym	40L
Höjd	630 mm
Bredd	380 mm
Djup	230 mm
Vikt	17 kg

AXELENT PAPPERSKORG



Papperskorg Avenue 75L

Papperskorgen Avenue har en stilren utformning och rymmer 75 liter. Papperskorgen är tillverkad i 1,5 mm rostfritt stål och är pulverlackerad i svart (RAL 9005). Papperskorgens dörr låses upp med medföljande trekantsnyckel, varpå locket sedan kan fällas upp. Inuti papperskorgen finns en bygel där soppåsen smidigt kan fästas och hållas på plats.

Avenue kan bultas fast i marken eller placeras fristående. För fristående papperskorg rekommenderas tillvalet betongfot för Avenue 75L. Denna skruvas fast under papperskorgen för att ge stabilitet och ger ett snyggt synligt avslut.

PRODUKTFAKTA PAPPERSKORG AVENUE

Art.nr papperskorg	540020
Art.nr betongfot (tillval)	540020-1
Kulör	Svart RAL 9005
Volym	75L
Höjd	850 mm
Diameter	400 mm
Vikt	18,6 kg
Vikt med betongfot	40,2 kg

AXELENT PAPPERSKORG



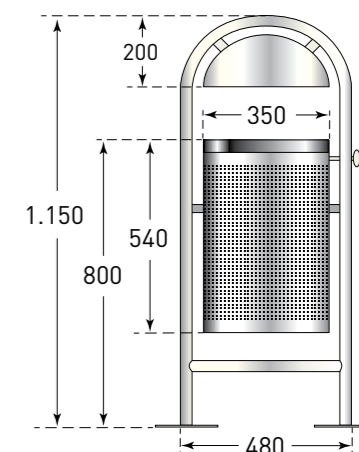
Morion papperskorg DS35

Papperskorgen Morion har en modern design med robust kvalitet i rostfritt stål. Till papperskorgen medföljer en förzinkad innebehållare som rymmer 35 liter. Soppåsen kan enkelt tas bort och bytas ut med hjälp av dess tippmekanism och i botten finns utloppshål för vätskor. Rörbågskonstruktionen är integrerad med ett skyddstak och låsning av kärlet sker med medföljande trekantsnyckel. Morion papperskorg finns med två olika infästningsalternativ.

- Komplet i rostfritt stål
- Robust
- Elegant design
- Med trekantslåsning
- Två infästningstyper

PRODUKTFAKTA PAPPERSKORG MORION

Artikel	Beskrivning	Mått (mm) HxBxD
512.27.575	Med inre hink 35L	1150x480x540
512.27.861	Bottenrör för fastgjutning med betong, 2st/behållare	



AXELENT PARKMÖBLER



PARKSOFFA PARX

Parx har en stilren konstruktion i 15 mm varmförzinkat stål och sittytor samt ryggstöd i 35 mm ek. Parx har inte bara en snygg design utan är även anpassad för den tuffa utomhusmiljön. Parksoffan kan stå helt fristående på medarna eller enkelt förankras i mark om de tas bort.



PRODUKTFAKTA PARKSOFFA PARX

Art.nr	530010
Längd	1600 mm
Djup	520 mm
Höjd	820 mm
Sitthöjd	500 mm
Vikt	76 kg

AXELENT PARKMÖBLER



PARKSOFFA BREAK

Break är en robust parksoffa i modern skandinavisk stil bestående 40 mm grov, FSC-märkt norrländsk furu och varmförzinkat 60 mm stålrör. Bänkskivorna är laserade i vattenbaserad lasyr som standard i brunt, svart eller vitt. Lasyren ger långvarigt skydd mot mögelangrepp och gör bänken särskilt tålig i tuffa utomhusmiljöer.

PRODUKTFAKTA PARKSOFFA BREAK

Art.nr	530015 - Brun 530016 - Svart 530017 - Vit
Längd	1750 mm
Djup	546 mm
Höjd	750 mm
Sitthöjd	445 mm
Vikt	36 kg



PARKBÄNK BREAK

Parkbänk Break är en robust parkbänk i samma material och stil som parksoffan Break, fast med sittyta på två sidor.

PRODUKTFAKTA PARKBÄNK BREAK

Art.nr	530018 - Brun 530019 - Svart 530020 - Vit
Längd	1750 mm
Djup	920 mm
Höjd	750 mm
Sitthöjd	445 mm
Vikt	54 kg

AXELENT SANDBEHÅLLARE



SANDBEHÅLLARE 130L



SANDBEHÅLLARE 250L



SANDBEHÅLLARE 350L



SANDBEHÅLLARE 550L



SANDESKOPA 3L MED SPADE

Sandbehållare 130, 250, 350 och 550L

Sandbehållare, eller gatusandlådor som de även kallas, är svensktillverkade i glasfiberarmerad polyester och anpassade för nordiskt klimat. Sandbehållarna finns i fyra olika storlekar och används framförallt vid entréer och offentliga platser för att lätt kunna strö ut sand vid halka.

Sandbehållaren har ett förstärkt lock med avrinning som är infäst med varmgalvaniserade gångjärn. I uppfällt läge stoppas locket av invändigt monterade kättingar. Sandbehållaren har 10 cm höga, integrerade ben som gör den enkel och smidig att flytta. Standardfärgerna är svart, gul, grön och blå med texten "SAND" i vitt eller svart. Sandbehållarna kan även beställas i valfri RAL-färg efter önskemål, samt med monterad låshasp som tillval.

Vid köp av en sandbehållare levereras den monterad. Vid två eller fler staplas de i varandra för att minimera utrymmet i transporten. Locket monteras då enkelt på plats med medföljande ledbultar och mutter.

Som tillval finns sandskopa inkl. spade med en volym på 3 liter. Sandskopan är ett utmärkt redskap för enkel och effektiv sandning eller saltning. Skopan är tillverkad i köldbäständig, miljövänlig plast.

PRODUKTFAKTA SANDBEHÅLLARE

Art.nr	Beskrivning	Volym (L)	Vikt (kg)	Längd (mm)	Bredd (mm)	Höjd (mm)
500130	Svart	130	13	870	560	670
500250	Gul	250	17	980	650	670
500350	Grön	350	20	1100	800	820
500550	Blå	550	29	1400	900	820
500000	Sandskopa 3L (tillval)					
500005	Monterad låshasp (tillval)					

AXELENT POLLARE



City-pollare Wien

City-pollaren Wien är tack vare sin kvalitet och livslängd populär bland arkitekter och stadsplanerare. Pollaren är rund, tillverkad i kvalitetsstål med formad aluminiumtopp. Ytan är varmförzinkad och gråbrunt lackerad i RAL 8019. Pollaren finns med två olika infästningsalternativ och i tre storlekar; 76, 90 och 108 mm Ø. Alla utföranden kan fås med kedjeöglor som tillval.

- I stål
- Enkel design
- Lång livslängd
- Två infästningstyper
- Tre diametrar

PRODUKTFAKTA CITY-POLLARE WIEN

Utförande	Art.nr	Ø x tjocklek stål (mm)
För ingjutning med betong	160.24.262	76x2
950 mm ovan mark	160.23.890	90x2,5
300 mm under mark	160.10.243	108x2,9
För fastsättning med trekantsförslutning*	160.21.059	76x2
950 mm ovan mark	160.21.942	90x2,5
300 mm under mark	160.10.569	108x2,9
För fastsättning med cylinderlås*	160.21.544	76x2
950 mm ovan mark	160.29.018	90x2,5
300 mm under mark	160.20.581	108x2,9
Trekantsnyckel (beställ denna också)	130.12.326	

*För fastsättning med trekantsförslutning på sidan enligt DIN 3223 eller med likstängande cylinderlås, inklusive 3 nycklar.

AXELENT POLLARE



City-pollare Milano

Milano är en tidlös pollare av hög kvalitet med fastpressad hätta, tillverkad i rostfritt stål. Pollaren finns med tre olika infästningsalternativ och i tre storlekar; 60, 76 och 102 mm Ø. Alla utföranden kan fås med kedjeöglor i rostfritt stål som tillval.

- I rostfritt stål
- Diskret design
- Lång livslängd
- Tre infästningstyper
- Tre diametrar

PRODUKTFAKTA CITY-POLLARE MILANO

Utförande	Art.nr	Ø x tjocklek stål (mm)
För ingjutning med betong	167.13.331	60x2
925 mm över mark	167.15.826	76x2
260 mm under mark	167.15.704	102x2
För fastsättning med plugg och bottenplatta	167.16.096	60x2
931 mm över mark	167.14.669	76x2
	167.16.653	102x2
För fastsättning med trekantsförslutning*	167.15.888	60x2
925 mm över mark	167.16.363	76x2
260 mm under mark	167.19.875	102x2
Trekantsnyckel (beställ denna också)	130.19.417	

*För fastsättning med trekantsförslutning på sidan enligt DIN 3223.

AXELENT POLLARE



City-pollare Berlin

Denna city-pollare är hantverksmässigt utförd med påkostat material och omfattande bearbetning. Den sömlösa övergången till den höggjanspolerade toppen ger pollaren en exklusiv och tidlös karaktär med lång livslängd. Pollaren finns med fyra olika infästningsalternativ och i tre storlekar; 60, 76 och 108 mm Ø. Alla utföranden kan fås med tillval så som sockelring och kedjeöglor i rostfritt stål.

PRODUKTFAKTA CITY-POLLARE BERLIN

Utförande	Art.nr	Ø x tjocklek stål (mm)
För ingjutning med betong	167.18.689	60x2
900 mm över mark	167.17.883	76x2
300 mm under mark	167.16.287	108x2
För fastsättning med plugg och bottenplatta	167.18.490	60x2
900 mm över mark	167.16.483	76x2
	167.13.788	108x2
För fastsättning med trekantsförslutning*	167.18.736	60x2
900 mm över mark	167.18.723	76x2
300 mm under mark	167.13.750	108x2
För fastsättning med cylinderlås*	167.14.189	76x2
900 mm över mark	167.15.768	108x2
300 mm under mark		
Sockelring (för alla infästningstyper)	167.14.049	60
	167.18.323	76
	167.13.917	108
Trekantsnyckel (beställ denna också)	130.12.326	

*För fastsättning med trekantsförslutning på sidan enligt DIN 3223 eller med likstängande cylinderlås, inklusive 3 nycklar.

- I rostfritt stål
- Elegant design
- För de högsta kraven
- Fyra infästningstyper
- Tre diametrar

AXELENT FARTHINDER

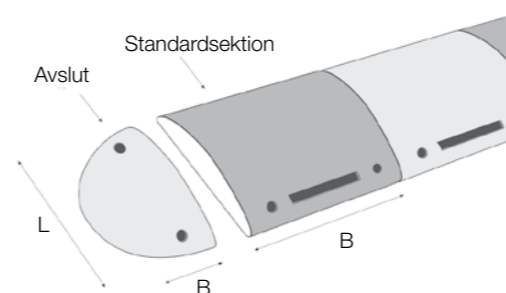


Topstop farthinder

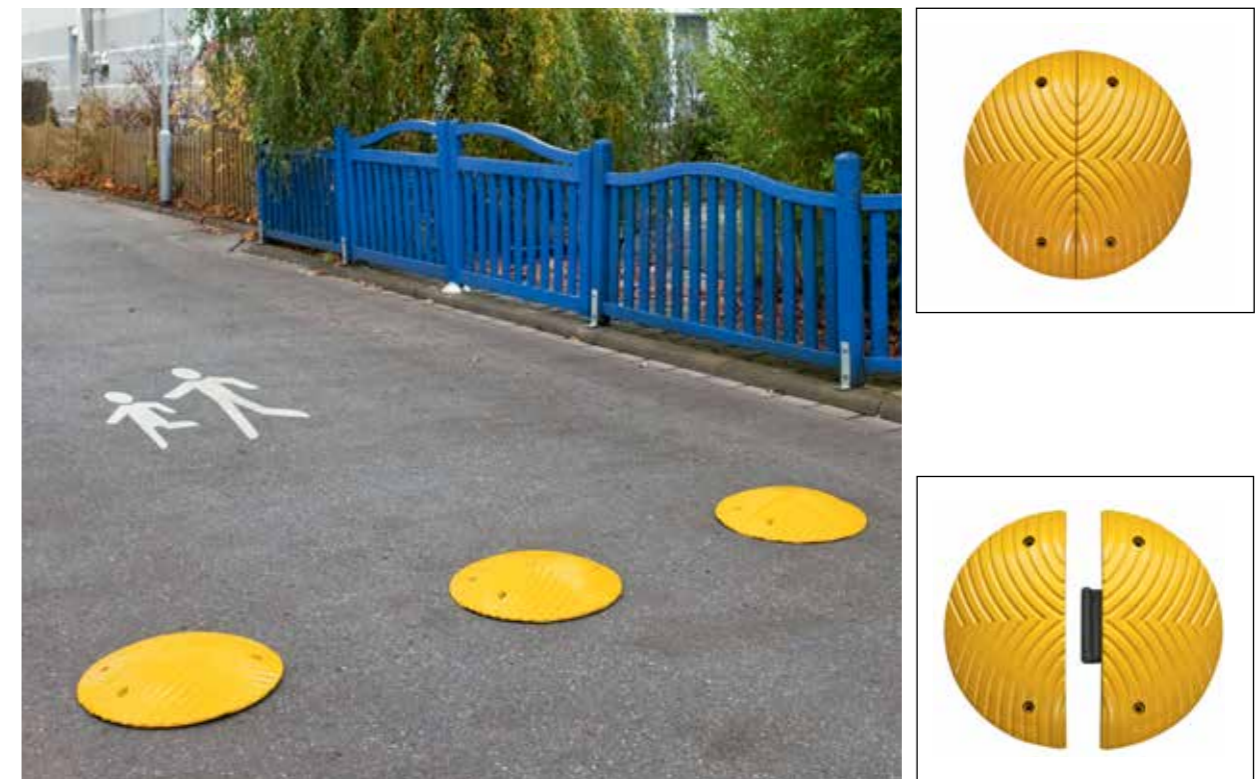
Topstop farthinder är tillverkad i återvunnen plast och är en prisvärd modell som tvingar bilföraren att sakta ner och inte överskrida vissa hastigheter. Topstop reglerar trafiken vid t.ex. utfarter och lastzoner på ett pålitligt sätt och har en profil med hög friktion även vid väta. De omväxlande gul-svarta elementen är väl synliga både på dagen och natten och tack vare kattögonliknande reflexer kan hindret upptäckas även på längre avstånd. Topstop är lättmonterat och elementen förbinds med varandra med hjälp av ett spår- och tappsystem och fästs sedan med pluggar. På vägar med tyngre trafik rekommenderas även att elementen limmas. Topstop farthinder finns i tre olika höjder för olika hastigheter. För allmän väg rekommenderas Topstop 20-RE och 30-RE.

PRODUKTFAKTA TOPSTOP FARTHINDER

Benämning	Element	Färg	Art.nr	Mått LxBxH (mm)
TOPSTOP 5-RE för 5-10km/h	Standardsektion	Svart	281.14.155	500x500x70
		Gul	281.18.436	500x500x70
	Avslut med tappar	Gul	281.18.224	500x250x70
	Avslut med spår	Gul	281.15.317	500x250x70
TOPSTOP 20-RE för 10-20km/h	Standardsektion	Svart	281.16.415	400x500x50
		Gul	281.18.692	400x500x50
	Avslut med tappar	Gul	281.19.480	400x250x50
	Avslut med spår	Gul	281.15.466	400x250x50
TOPSTOP 30-RE för 20-30km/h	Standardsektion	Svart	281.15.289	500x500x30
		Gul	281.16.941	500x500x30
	Avslutningselement	Gul	281.17.266	500x250x30



AXELENT FARTHINDER



Topstoper farthinder

Topstoper består av två förbundna avslutningselement av Topstop-5-RE. Detta farthinder passar utmärkt för hastighetsreducering och trafikstyrning eller för t.ex. avgränsning och märkning av företagsinterna ytor. Detta farthinder är enkelt att montera och sätts med plugg och eventuellt limning.

PRODUKTFAKTA TOPSTOPER FARTHINDER

Artikel	Mått (mm) Ø x H
281.27.458	500*70
109.17.393	Vägankare 12/100 (det krävs 4st/set)

AXELENT CYKELSTÄLL



Cykelställ, Dubbelställ med/utan utdragbar skena

Cykelställ i nivåparkering fördubblar kapaciteten jämfört med traditionella lösningar.

För optimalt utnyttjande av utrymmet, liten ansträngning och hög komfort!

Cykelställena finns i tre olika varianter; från enklaste modellen där cykeln lyfts upp för hand på andra våning, till den modell där en utdragbar skena ger assistans för att få upp cykeln. Skenan finns både med och utan gasfjäder.

PRODUKTFAKTA - UTRAGBAR SKENA M. GASFJÄDER

Antal cyklar	Dimension HxDxB (mm)	Art.nr
8	2100x2000x1600	100-44
6	2100x2000x1200	100-33
4	2100x2000x800	100-22

PRODUKTFAKTA - UTRAGBAR SKENA U. GASFJÄDER

Antal cyklar	Dimension HxDxB (mm)	Art.nr
8	2100x2000x1600	200-44
6	2100x2000x1200	200-33
4	2100x2000x800	200-22

OBS! Total längd vid utdragen skena är 3300 mm

PRODUKTFAKTA - FASTA SKENOR M. LÅSNING UPPE OCH NERE

Antal cyklar	Dimension HxDxB (mm)	Art.nr
8	2100x1850x1600	300-44
6	2100x1850x1200	300-33
4	2100x1850x800	300-22

PRODUKTFAKTA - CYKELPUMP PRIMO

Art.nr	Mått Ø x D(mm)	Vikt (kg)	Färg
520001	400x190	15	Limegrön

CYKELPUMP PRIMO

Väggmonterad elektrisk cykelpump med kompressor. Manometer graderad från 0 till 10 bar. Anti-UV behandlad med okrossbar polykarbonat.

Universalmunstycke som passar till Presta-, Schrader-, Woods- och Dunlopventiler.

Levereras med tre skruvar och plugg, anpassade endast för hårda material.



AXELENT CYKELSTÄLL



Cykelställ, enkelställ att hänga på vägg

PRODUKTFAKTA

Vikt	Dimension HxD (mm)	Art.nr
3,5 kg	1210x260	500-1

Cykelställ, för placering på marken

PRODUKTFAKTA

Antal cyklar	Dimension HxDxB (mm)	Art.nr
5 (11 kg)	250x450x2230	600-5
4 (9,1 kg)	250x450x1880	600-4

OBS! Används då det är samma höjd på alla cyklar



PRODUKTFAKTA

Antal cyklar	Dimension HxDxB (mm)	Art.nr
5 (14 kg)	500x500x1900	700-5
4 (12 kg)	500x500x1550	700-4

OBS! Används vid olika höjd på cyklarna



Cykelställ, för montering på vägg (45 & 90 grader)



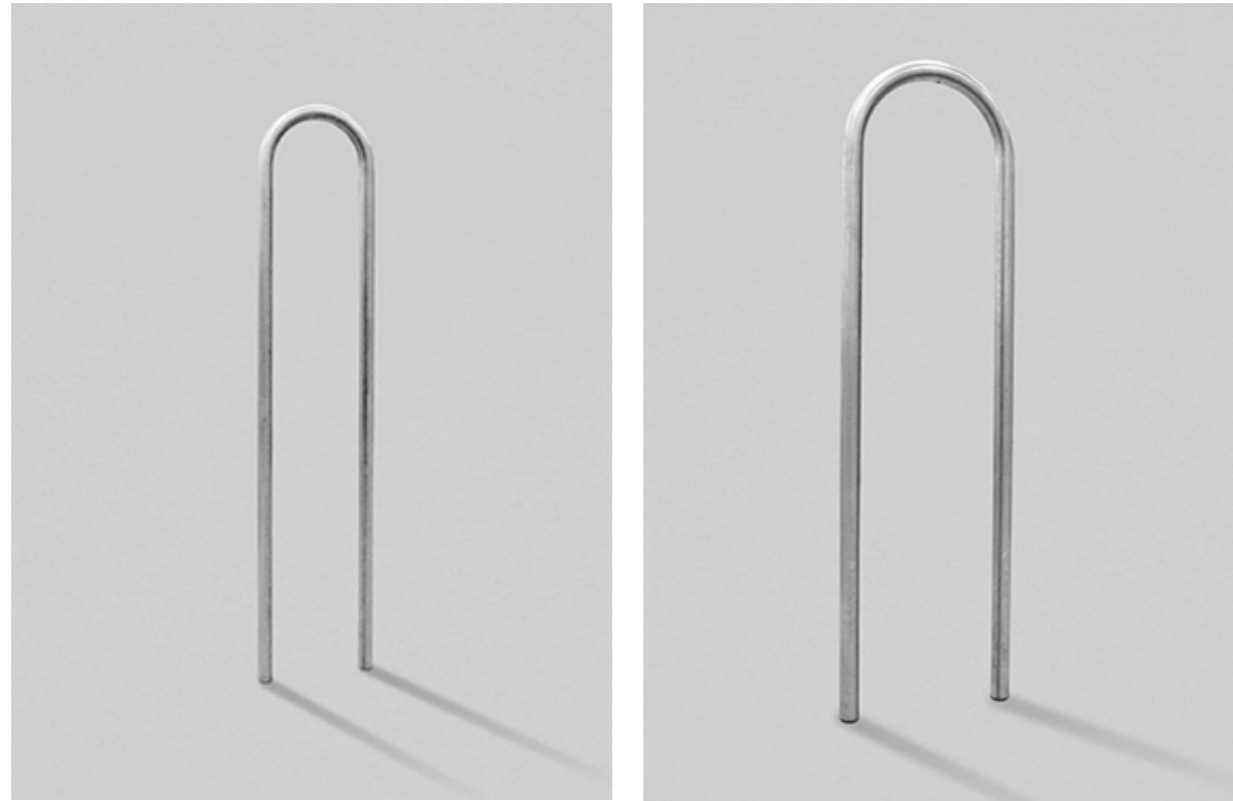
PRODUKTFAKTA 90 GRADER

Antal cyklar	Dimension HxDxB (mm)	Art.nr
5 (9,5 kg)	430x245x2250	800-5
4 (8 kg)	430x245x1800	800-4

PRODUKTFAKTA 45 GRADER

Antal cyklar	Dimension HxDxB (mm)	Art.nr
5 (9,5 kg)	450x230x2250	900-5
4 (7,5 kg)	450x230x1800	900-4

AXELENT CYKELSTÄLL



Cykelställ Loop

Cykelställ och cykelpollare är formgivna för att skapa säkra cykelparkeringar i offentlig miljö. Alla cykelställ är tillverkade i varmförzinkat stål och är extremt robusta för att tåla den påfrestning de utsätts för.

Cykelställ Loop är ett klassiskt cykelställ med en enkel, utrymmesbesparande design. Utformningen är anpassad för att vara attraktiv även då de är tomma på cyklar.

Loop finns i 2 storlekar och går under namnet Loop 4 och Loop 6. Cykelställ Loop monteras enkelt genom nedgjutning (400 mm) i marken.

Cykelställ Loop kan även fås lackerad i valfri RAL-färg.

PRODUKTFAKTA LOOP 4

Art.nr	510040
Vikt	4 kg
Bredd	232 mm
Höjd	1100 mm
Höjd ovan mark	700 mm
Rörets diameter	32 mm
Standardfärg *	Varmförzinkad

*) Kan levereras i valfri RAL-färg

PRODUKTFAKTA LOOP 6

Art.nr	510060
Vikt	6 kg
Bredd	395 mm
Höjd	1400 mm
Höjd ovan mark	1000 mm
Rörets diameter	45 mm
Standardfärg *	Varmförzinkad

*) Kan levereras i valfri RAL-färg

AXELENT CYKELSTÄLL



CYKELSTÄLL WATCH

CYKELSTÄLL GUARD

CYKELSTÄLL ARC

Cykelställ Watch

Cykelställ Watch är med sin karaktäristiska design en storsäljare bland cykelställ. Som namnet beskriver vaktar detta cykelställ din cykel. Watch är ett utrymmesbesparande cykelställ med plats för två cyklar och kan smidigt installeras utmed t.ex. trottoarer.

Cykelställ Watch monteras enkelt genom nedgjutning (400 mm) i marken.

Cykelställ Guard

Cykelställ Guard är ett utrymmesbesparande cykelställ anpassat för två cyklar. Guard kan även fungera som en snygg och effektiv pollare. Designen gör att den passar väl in i miljöer som gångstråk utanför köpcentrum och butiker där man inte önskar någon biltrafik.

Cykelställ Guard monteras enkelt genom nedgjutning (400 mm) i marken.

Cykelställ Arc

Cykelställ Arc är ett stilrent designat cykelställ med mycket god funktionalitet och är anpassat för cykelparkering upp till två cyklar. Arc är med sin design enkel att placera i de flesta miljöer.

Cykelställ Arc monteras enkelt genom nedgjutning (400 mm) i marken.

PRODUKTFAKTA WATCH

Art.nr	510010
Vikt	13 kg
Bredd	550 mm
Höjd	1500 mm
Höjd ovan mark	1100 mm
Rörets diameter	114 mm
Standardfärg *	Varmförzinkad

*) Kan levereras i valfri RAL-färg

PRODUKTFAKTA GUARD

Art.nr	510020
Vikt	12 kg
Bredd	350 mm
Höjd	1500 mm
Höjd ovan mark	1100 mm
Rörets diameter	114 mm
Standardfärg *	Varmförzinkad

*) Kan levereras i valfri RAL-färg

PRODUKTFAKTA ARC

Art.nr	510030
Vikt	13 kg
Bredd	1250 mm
Höjd	1500 mm
Höjd ovan mark	1100 mm
Rörets diameter	51 mm
Standardfärg *	Varmförzinkad

*) Kan levereras i valfri RAL-färg

AXELENT CYKELSTÄLL



Morion Cykelställ

Stabilt och robust cykelställ i varmförzinkat stål, med byglar i rundrör. Stället placeras enkelt på marken och finns med platser från två till sex stycken cyklar. Tack vare hög- och lågställda byglar är cykelstället utrymmesbesparande och den bågformade bygeln gör det möjligt att placera cyklar från båda håll. Cykelstället fungerar även till mountainbikes (med upp till 55 mm däckbredd) och även till cyklar med skivbromsar.

Morion cykelställ levereras omonterat. Material för montering och anvisning bifogas.

PRODUKTFAKTA MORION CYKELSTÄLL

Antal cyklar	Bredd (mm)	Art.nr
2	700	169.13.535
3	1050	169.18.628
4	1400	169.15.104
5	1750	169.14.981
6	2100	169.15.556

AXELENT CYKELSTÄLL



City Cykelställ Coppa

Ställ i spännande design med rektangulära stålrör för stöd och fastslåsning av cykel. Stället är varmförzinkat och går även att få i grått (DB 703). Stället finns med två olika infästningsalternativ.

PRODUKTFAKTA CYKELSTÄLL COPPA

Utförande	Färg	Dimension HxB (mm)	Art. nr.
För ingjutning med betong	Varmförzinkat	800x700	171.26.688
För fastsättning med bult	Varmförzinkat	800x700	171.21.382
För ingjutning med betong	Varmf. + DB703	800x700	171.22.675
För fastsättning med bult	Varmf. + DB703	800x700	171.25.337

City Cykelställ Vuelta

Ställ liknande Coppas design men med runda former. Stället består av varmförzinkat rundstål och går även att få i grått (DB 703). Stället finns med två olika infästningsalternativ.

PRODUKTFAKTA CYKELSTÄLL VUELTA

Utförande	Färg	Dimension HxB (mm)	Art. nr.
För ingjutning med betong	Varmförzinkat	800x700	171.29.695
För fastsättning med bult	Varmförzinkat	800x700	171.22.178
För ingjutning med betong	Varmf. + DB703	800x700	171.29.869
För fastsättning med bult	Varmf. + DB703	800x700	171.27.913

City Cykelställ Giro

Ställ med en design kombinerad av rund- och kvadratisk rör för stöd och fastslåsning av cykel. Stället är varmförzinkat och går även att få i grått (DB 703). Stället finns med två olika infästningsalternativ.

PRODUKTFAKTA CYKELSTÄLL GIRO

Utförande	Färg	Dimension HxB (mm)	Art. nr.
För ingjutning med betong	Varmförzinkat	800x650	171.26.374
För fastsättning med bult	Varmförzinkat	800x650	171.22.579
För ingjutning med betong	Varmf. + DB703	800x650	171.27.900
För fastsättning med bult	Varmf. + DB703	800x650	171.22.144

City Cykelställ Tour

Stabilt och robust cykelställ med en design av kombinerat rund- och kvadratisk rör. Stället är varmförzinkat och går även att få i grått (DB 703). Stället finns med två olika infästningsalternativ.

PRODUKTFAKTA CYKELSTÄLL TOUR

Utförande	Färg	Dimension HxB (mm)	Art. nr.
För ingjutning med betong	Varmförzinkat	800x820	171.21.197
För fastsättning med bult	Varmförzinkat	800x820	171.24.673
För ingjutning med betong	Varmf. + DB703	800x820	171.25.361
För fastsättning med bult	Varmf. + DB703	800x820	171.22.397



Hur säker vill du vara?

Axelent AB erbjuder ett komplett koncept inom säkerhet för maskin, bygg och lager.

Axelents huvudkontor ligger i Hillerstorp och här sker all produktutveckling, produktion, lagerhållning och förpackning. Axelent har försäljningskontor i fler än 50 länder och produkterna säljs över hela världen. Inom företaget finns även Axelent Wire Tray som erbjuder ett komplett kabelförläggningssystem baserat på trådstegar under varumärket X-Tray.

Axelent Group består av de tre företagen Axelent, Axelent Engineering (automationslösningar) och Axelent Software (mjukvara). Gemensamt för dessa bolag är missionen om att göra industrin konkurrenskraftig, säker och lönsam genom automatisering, säkerhet, effektiva rutiner, funktion och kompetens.



AXELENT · AXELENT ENGINEERING · AXELENT SOFTWARE

AXELENT AB · BOX 1 · KÄVVSJÖVÄGEN 17 · 335 04 HILLERSTORP, SWEDEN
0370-37 37 30 · SALES@AXELENT.SE · WWW.AXELENT.SE